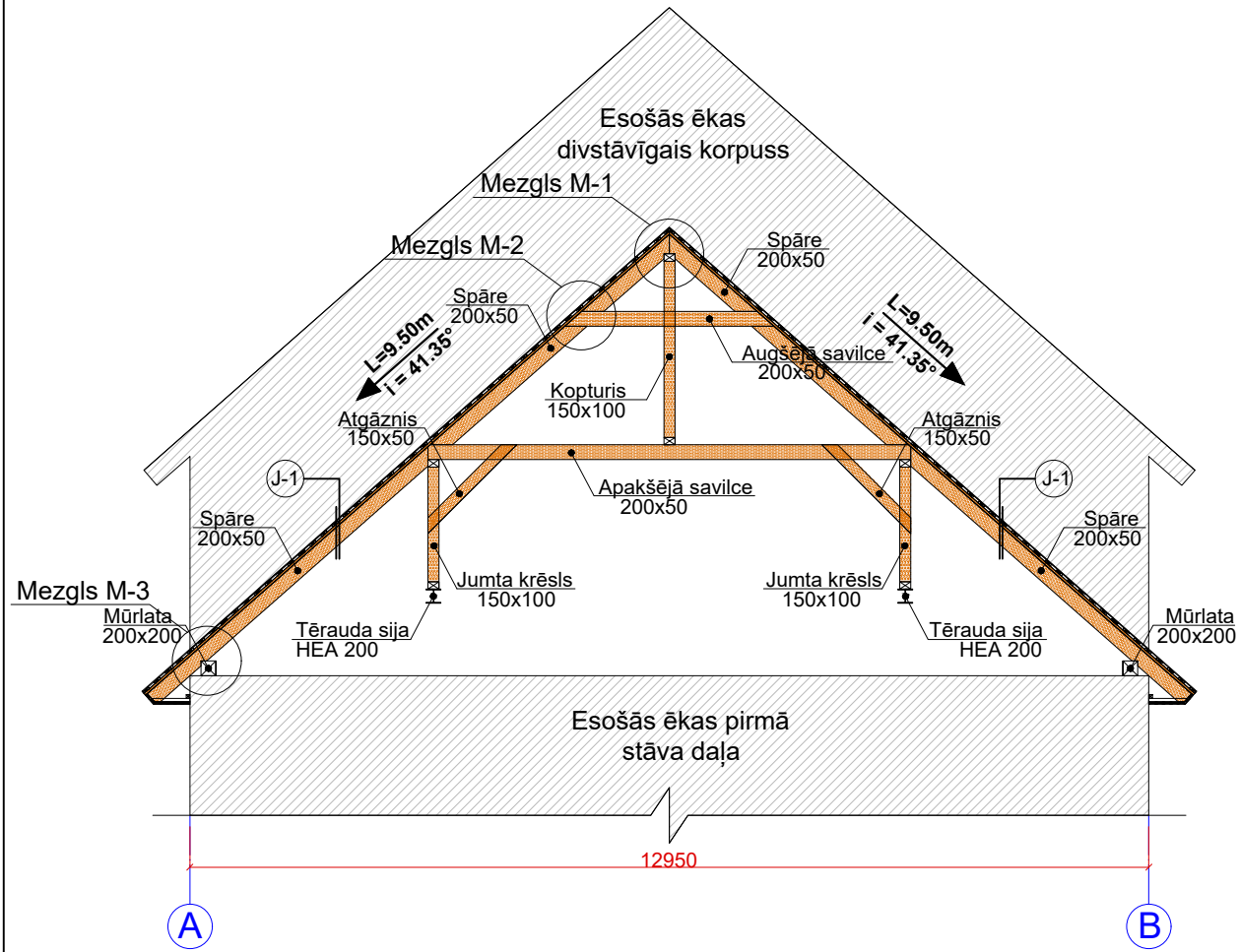
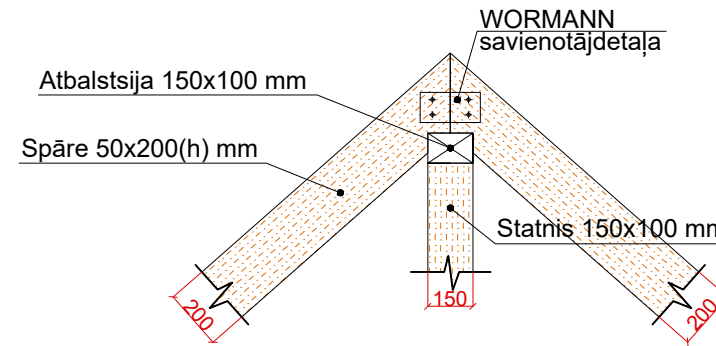


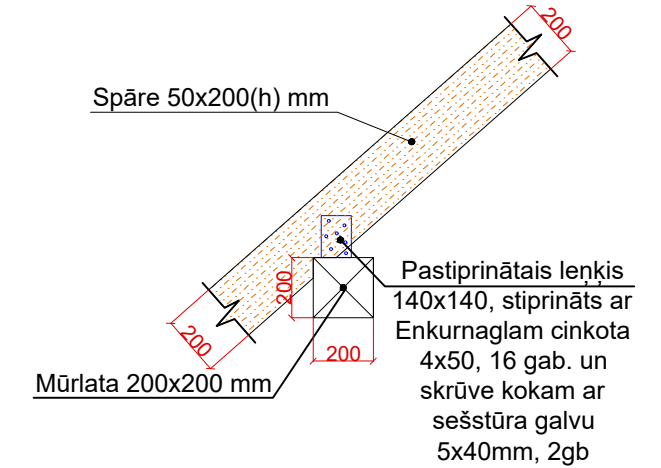
Griezums A-A
M 1:100



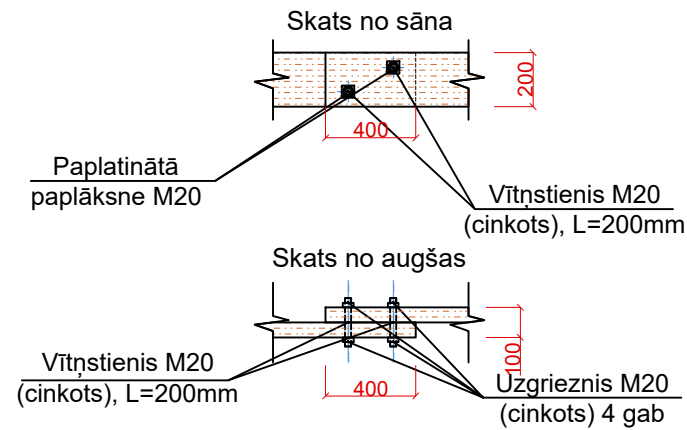
Mezģls M-1
M 1:25



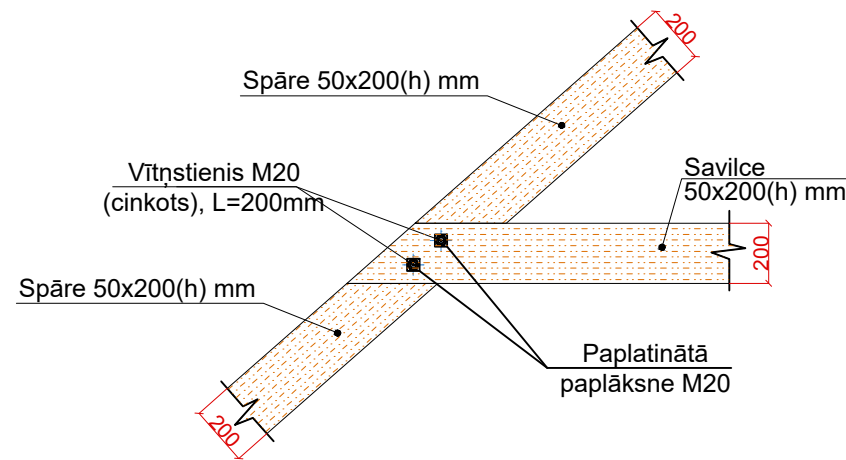
Mezģls M-3
M 1:25



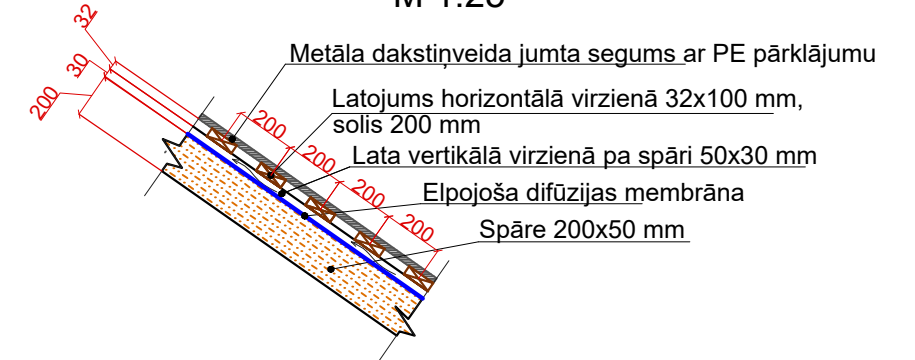
Spāru savienojums
M 1:25



Mezģls M-2
M 1:25



Jumta šķēlums J-1
M 1:25



Amats	Vārds, uzvārds	Paraksts	Dat.	BŪVNICĪBAS IEROSINĀTĀJS: Talsu novada pašvaldība Strazdes pagasta pārvalde Reģ.Nr. 90009113532	
Būvpr.vad.	D.Siliņa		07.04.21.	OBJEKTS: "Spirta dedzinātavas" jumta atjaunošana	Sertifikāta nr. 3-01547
Būvzinziene	D.Siliņa		07.04.21.	Adrese:"Spirta dedzinātavas", Strazde, Strazdes pag, Talsu nov, Ēkas kad. apz. 88860030133001	
Izstrādāja	R.Mārtinsons		07.04.21.		
Arh.nr.				Rasējuma nosaukums: Spāru plāns Jumta plāns	STADIJA AP_K MARKA: AR
Nr.				Faili:	LAPA AR-4 LAPU SKAITS: 4
					MĒROGS 1:100