

TĒRAUDA IZSTRĀDĀJUMU SARAKSTS

| Nr. plānā | Profils | Marka | Garums m | Skaits | Masa kg/m | Masa | Piezīmes |
|-----------|---------------|-------|----------|--------|-----------|-------|----------|
| 1 | □ 50x50x2.5mm | S235 | 0,80 | 7 | 3,6 | 20,16 | |
| 2 | o 40x2mm | | 9,35 | 3 | 1,87 | 52,45 | |
| 3 | - 100x100x6mm | | | 7 | | 32,76 | |
| 4 | - 70x70x3mm | | | 7 | | 8,02 | |
| 5 | Ø12 b500b | | 0,23 | 7 | 0,89 | 1,43 | |
| | | | | | | Kopā: | 114,83 |

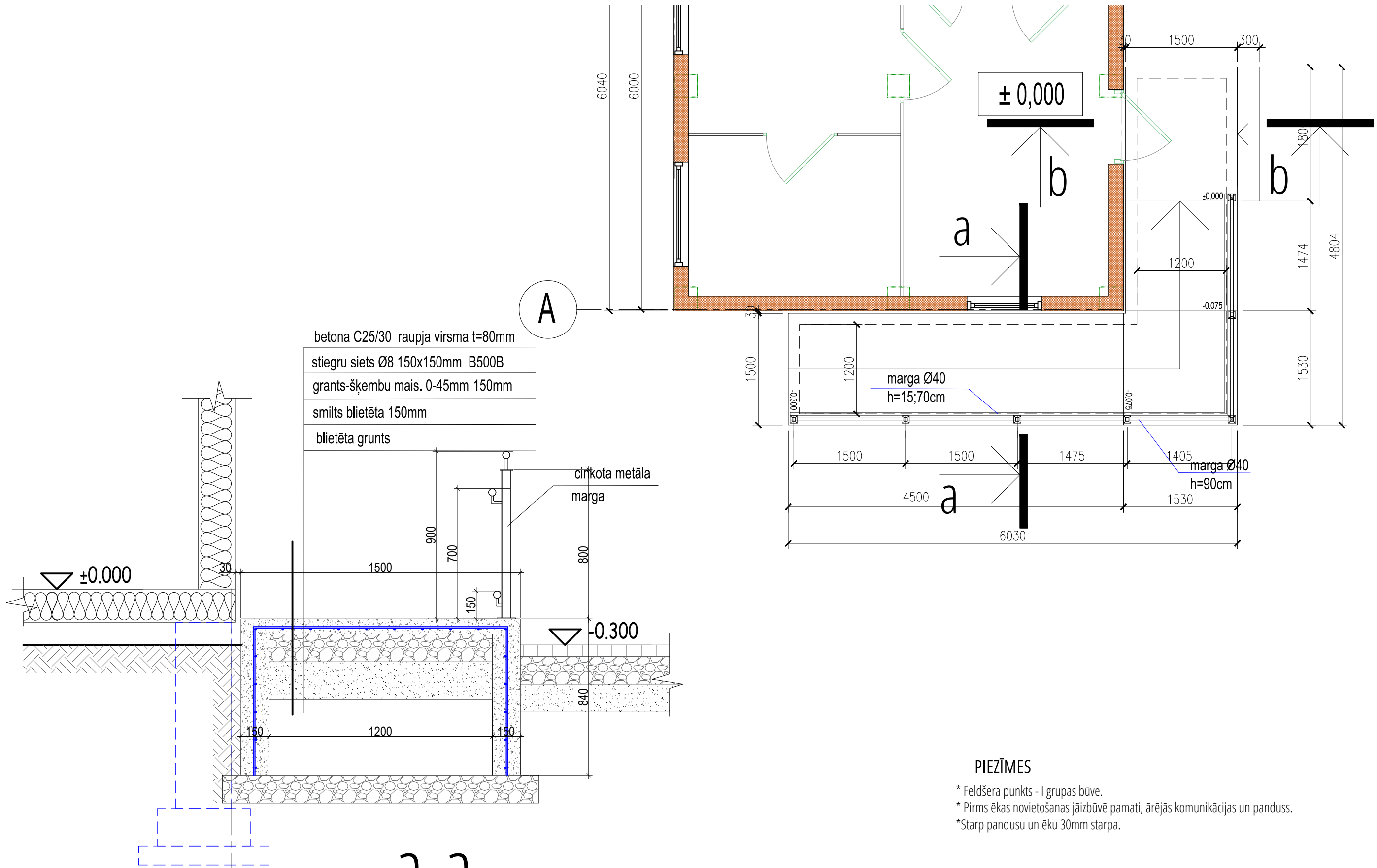
MATERIĀLU SARAKSTS PANDUSAM

| N.p.k. | Elements | Marka | Mērvien. | Apjoms |
|--------|-----------------------|--------|----------|--------|
| 1 | Betons | C25/30 | m3 | 3,69 |
| 2 | Šķembas, oļi 0-45mm | | m3 | 1,63 |
| 3 | Stiegru siets 150x150 | B500B | kg | 194 |
| 4 | Smilts pamatojums | | m3 | 1,63 |

PIEZĪMES

- * Feldšera punkts - I grupas būve.
- * Pirms ēkas novietošanas jāizbūvē pamati, ārējās komunikācijas un panduss.
- * Starp pandusu un ēku 30mm starpa.
- * Horizontālai betona virsmai jābūt ar raupju virsmu.
- * Metāls margām - cinkots.

| | | | | | |
|--|----------------|----------|--|---------------------------|--------|
| Būvniecības ierosinātājs: Talsu novada pašvaldība reģ. Nr. 90009113532 | | | Spāres feldšera punkts Ģibuļu pagasts, Talsu novads kadastra Nr.8854 012 0221 | | |
| Būvproj.vad. | Indra Kļaviņa | 11.2019. | MARGAS; GRIEZUMS b-b | Mērogs | Lapa |
| Izstrādāja | Ainārs Kļaviņš | 11.2019. | | 1:10;20 | AR - 5 |
| | | | | SIA "SMILŠU PILIS" | |
| | | | Būvkomers.reģ.Nr.3262-R | | |



A

a-a

PIEZĪMES

- * Feldšera punkts - I grupas būve.
- * Pirms ēkas novietošanas jāizbūvē pamati, ārējās komunikācijas un panduss.
- * Starp pandusu un ēku 30mm starpa.

| | | | | | |
|--|----------------|----------|--|---------|--------|
| Būvniecības ierosinātājs: Talsu novada pašvaldība reģ. Nr. 90009113532 | | | Spāres feldšera punkts Ģibuļu pagasts, Talsu novads kadastra Nr.8854 012 0221 | | |
| Būvproj.vad. | Indra Kļaviņa | 11.2019. | PANDUSS; GRIEZUMS a-a | Mērogs | Lapa |
| Izstrādāja | Ainārs Kļaviņš | 11.2019. | | 1:20;50 | AR - 4 |
| | | | SIA "SMILŠU PILIS" | | |
| | | | Būvkomers.reģ.Nr.3262-R | | |

IZMANTOTO DOKUMENTU SARAKSTS

| Apzīmējumi(Dok. Nr.) | Nosaukums |
|--|--|
| LBN-201-15 (MK not. Nr.333, 2015) | Būvju ugunsdrošība |
| LBN-202-18 (MK not. Nr.333, 2015) | Būvprojekta saturs un noformēšana |
| (Mk not. Nr. 500, 2014.) | Vispārīgie būvnoteikumi |
| (Mk not. Nr. 529, 2014.) | Ēku būvnoteikumi |
| Talsu novada domes saistošie noteikumi Nr. 13, 14.05.2015 | Par Talsu novada teritorijas plānojuma grafisko daļu un teritorijas izmantošanas un apbūves noteikumiem. |

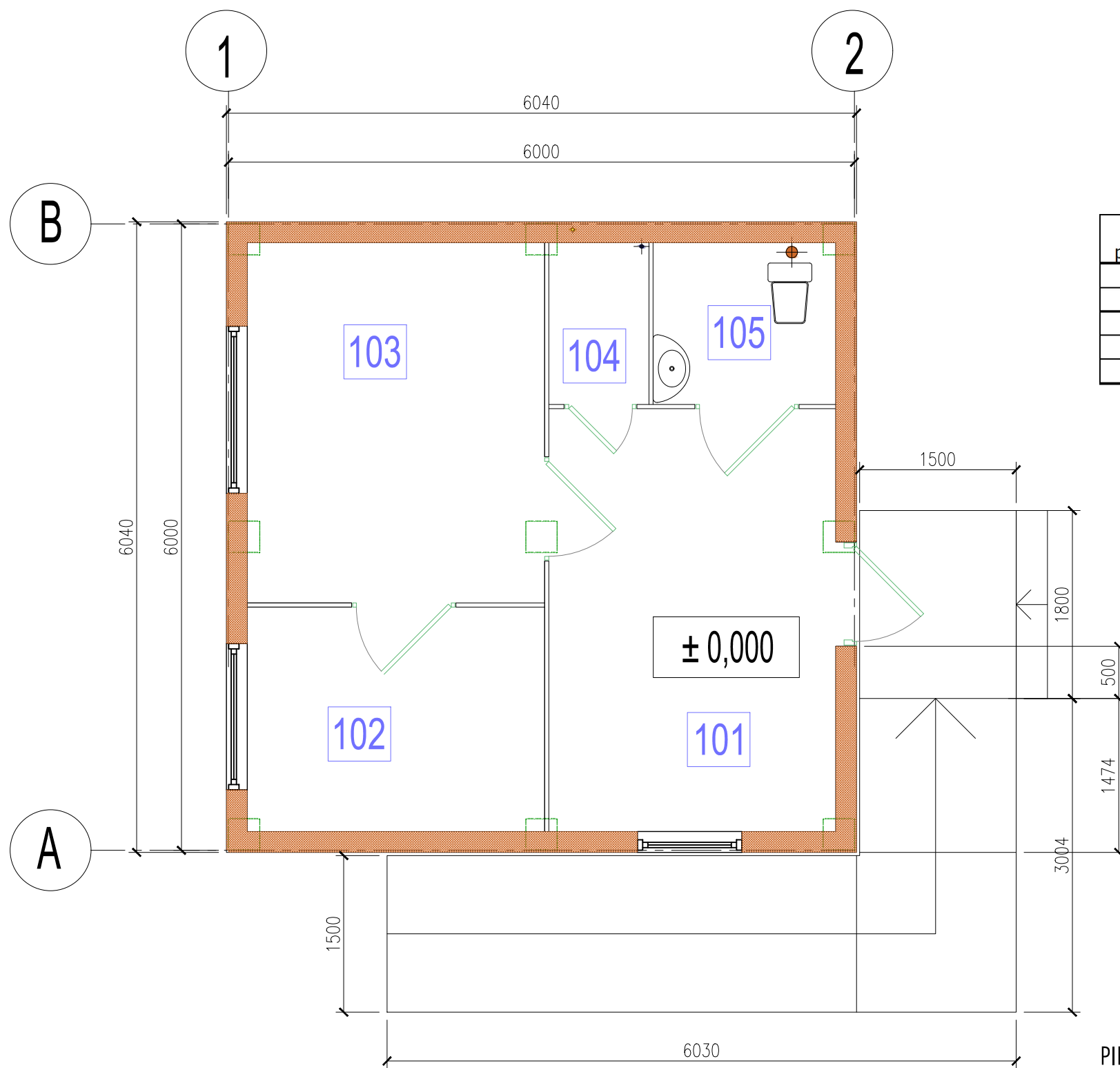
TEHNISKI EKONOMISKIE RĀDĪTĀJI

| | |
|-----------------------------|----------------------|
| Zemes vienības platība | 1,1000ha |
| Apbūves laukums | 50,48 m ² |
| Apbūves blīvums | 0,46 |
| Kores augstums | 3,27 m |
| Stāvu skaits | 1 |
| Ēkas kopējā platība | 31,64 m ² |
| Ēkas kubatūra | 115 m ³ |
| Būves lietošanas veids | V |
| Būvju ugunsnoturības pakāpe | U3 |
| Būvju klasifikācija (CC): | 1264 |

AR DAĻAS RASĒJUMU SARAKSTS

| N.p.k. | Nosaukums | Lapa |
|--------|-------------------------------------|------|
| 1 | Vispārīgie rādītāji | AR-1 |
| 2 | Stāva plāns, M 1: 50 | AR-2 |
| 3 | Pamatu plāns ; M 1: 50 | AR-3 |
| 4 | Panduss, griezumus a-a; M 1 : 20;50 | AR-4 |
| 5 | Margas, b-b, M 1 : 10;20 | AR-5 |

| | | | | | | | |
|--|----------------|--|----------|--|--|--------------------------|--------|
| Būvniecības ierosinātājs: Talsu novada pašvaldība reģ. Nr. 90009113532 | | | | Spāres feldšera punkts Ģibuļu pagasts, Talsu novads kadastra Nr.8854 012 0221 | | | |
| Būvproj.vad. | Indra Kļaviņa | | 11.2019. | VISPĀRĪGIE RĀDĪTĀJI | | Mērogs | Lapa |
| Izstrādāja | Ainārs Kļaviņš | | 11.2019. | | | | AR - 1 |
| | | | | | | SIA"SMILŠU PILIS" | |
| | | | | | | Būvkomers.reģ.Nr.3262-R | |



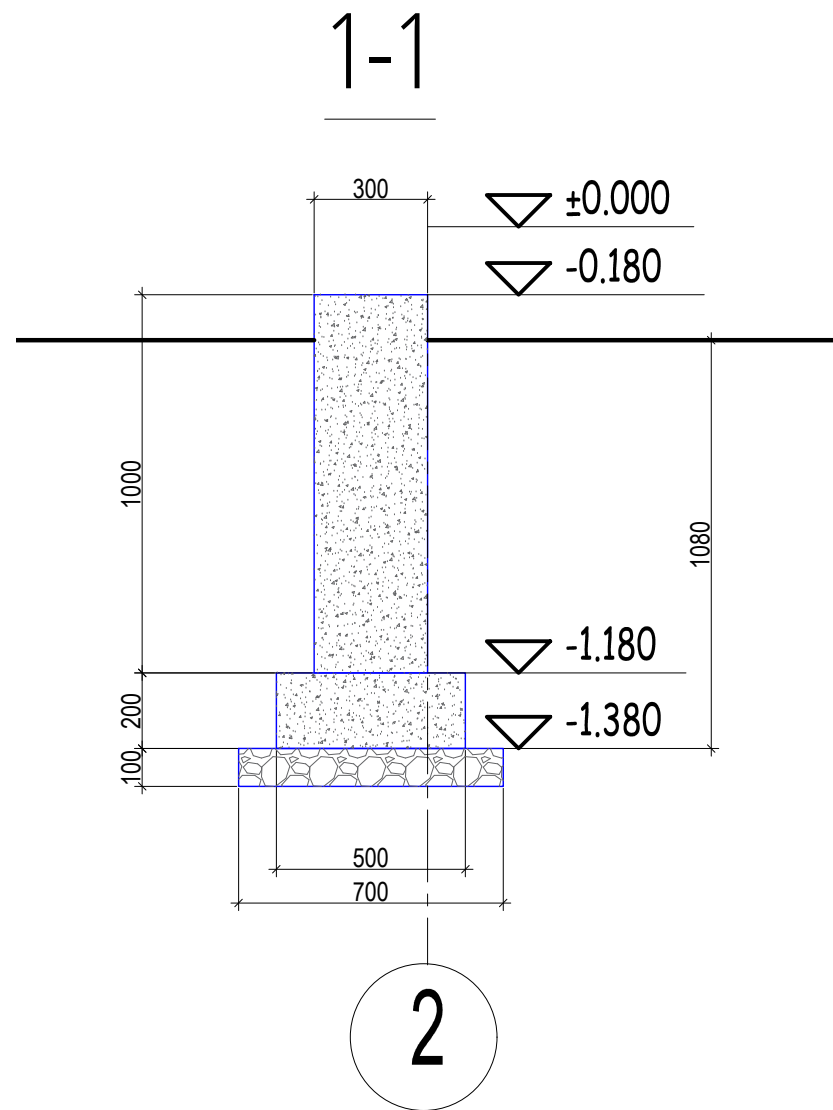
TELPU EKSPLIKĀCIJA

| Nr. plānā | Telpas nosaukums | Platība m ² | Grīdas segums |
|-----------|--------------------|------------------------|---------------|
| 101 | Uzgaidāmā telpa | 11,54 | linolejs |
| 102 | Procedūru kabinets | 6,12 | linolejs |
| 103 | Pieņemšanas telpa | 9,83 | linolejs |
| 104 | Tehniskā telpa | 1,44 | linolejs |
| 105 | Tualete | 2,71 | linolejs |
| Kopā: | | 31,64 | |

PIEZĪMES

- * Feldšera punkts - I grupas būve.
- * Pirms ēkas novietošanas jāizbūvē pamati, ārējās komunikācijas un panduss.
- * Starp pandusu un ēku 30mm starpa.

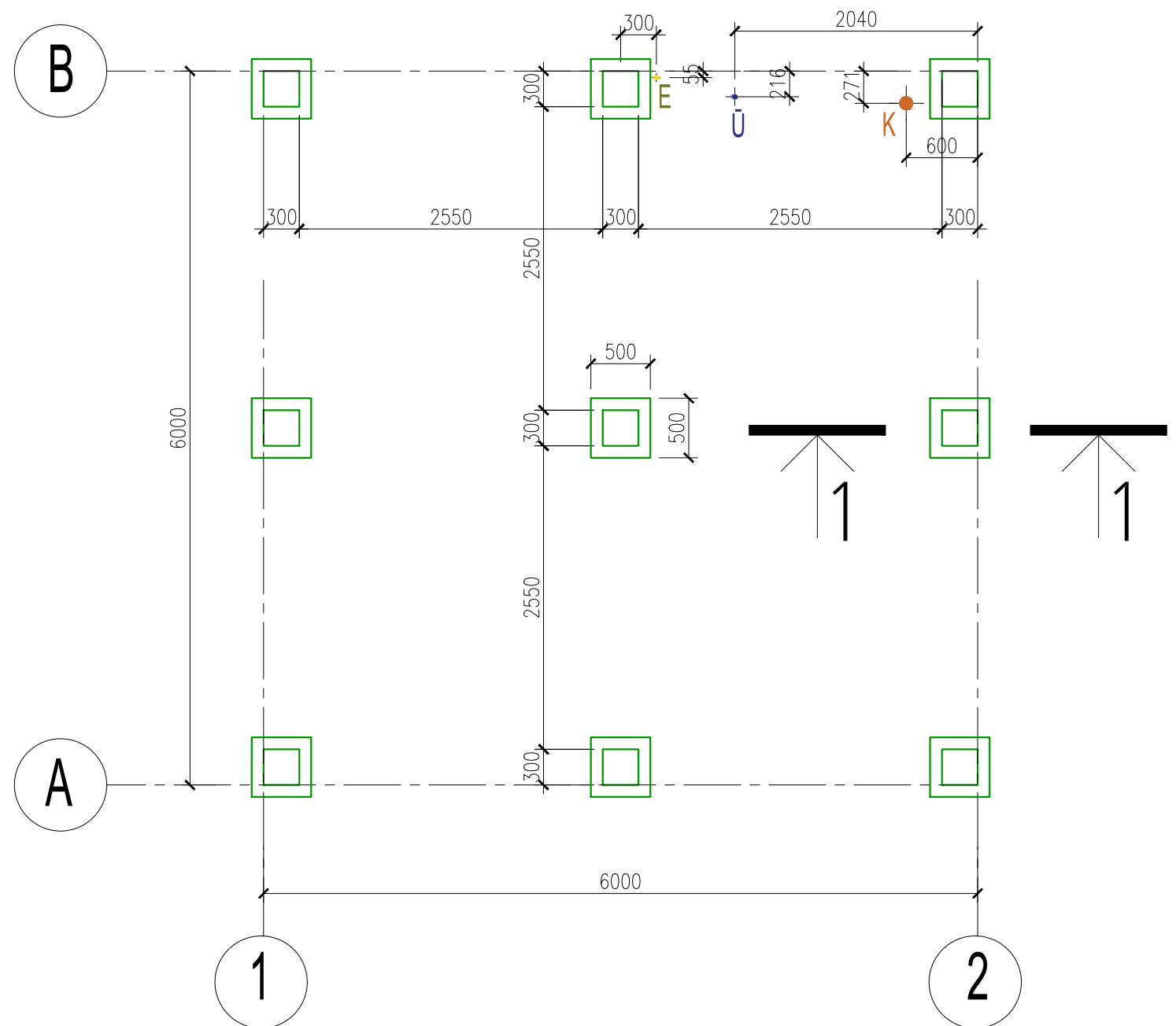
| | | | | | |
|--|----------------|--|----------|--|----------------|
| Būvniecības ierosinātājs: Talsu novada pašvaldība reģ. Nr. 90009113532 | | | | Spāres feldšera punkts Ģibuļu pagasts, Talsu novads kadastra Nr.8854 012 0221 | |
| Būvproj.vad. | Indra Kļaviņa | | 11.2019. | Mērogs 1:50 | Lapa AR - 2 |
| Izstrādāja | Ainārs Kļaviņš | | 11.2019. | | |
| STĀVA PLĀNS | | | | SIA "SMILŠU PILIS" | |
| | | | | | |



2

MATERIĀLU SARAKSTS STABVEIDA PAMATIEM

| N.p.k. | Elements | Marka | Mērvien. | Apjoms |
|--------|--------------------|--------|----------|--------|
| 1 | Betons | C20/25 | m3 | 1,26 |
| 2 | Šķembas, oļi 11-16 | | m3 | 0,44 |
| 3 | Hidroizolācija | | m2 | 0,81 |



PIEZĪMES

- * Pamatu plānā norādītas komunikāciju izvades vietas.
- * Betons pamatu izbūvei C20/25 ar pēdu.
- * Piebērumu pamatiem veidot no smilts vai grants pieblīvējot.
- * Zem pēdas paredzēt šķembas 11-16mm; h=10cm.

| | | | | | |
|--|----------------|----------|--|--------------------|--------|
| Būvniecības ierosinātājs: Talsu novada pašvaldība reģ. Nr. 90009113532 | | | Spāres feldšera punkts Ģibuļu pagasts, Talsu novads kadastra Nr.8854 012 0221 | | |
| Būvproj.vad. | Indra Kļaviņa | 11.2019. | PAMATU PLĀNS | Mērogs | Lapa |
| Izstrādāja | Ainārs Kļaviņš | 11.2019. | | 1:20;50 | AR - 3 |
| | | | | SIA "SMILŠU PILIS" | |
| | | | Būvkomers.reģ.Nr.3262-R | | |