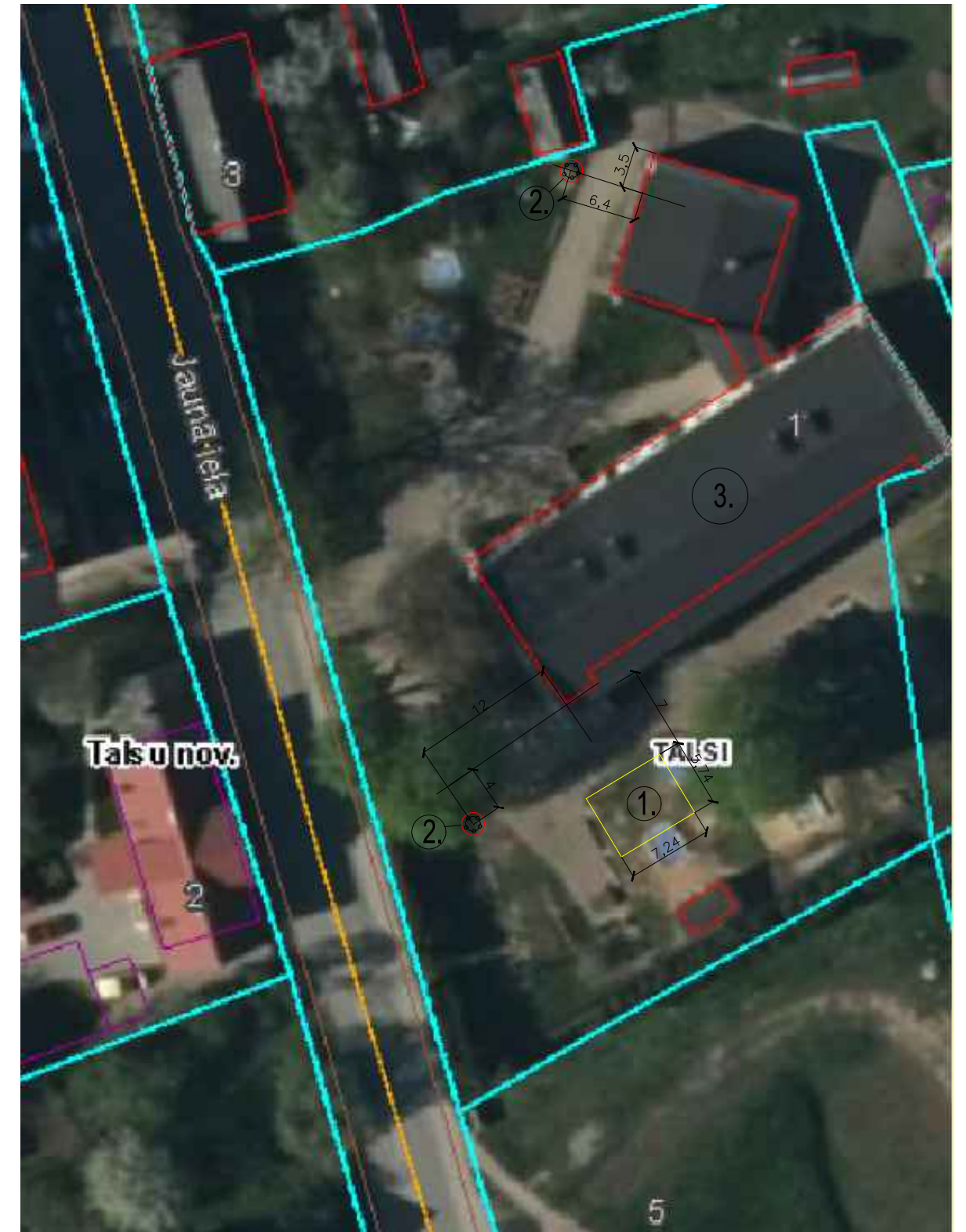
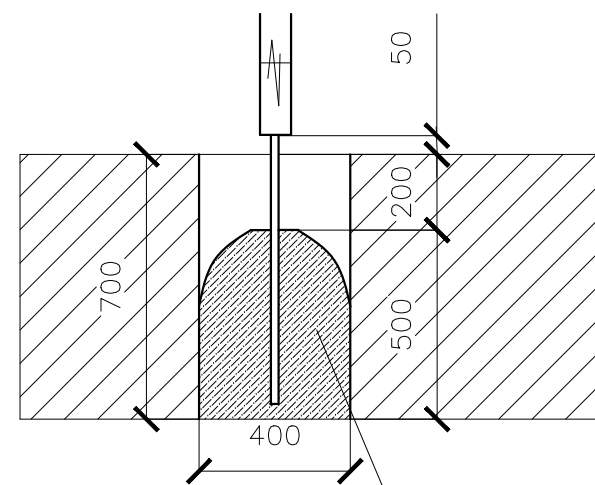


ĢENERĀLPLĀNS - ROTAĻU IEKĀRTAS
IZVIETOJUMS
M1:500



ROTAĻU IEKĀRTAS PAMATU NOSTIPRINĀJUMS
M1:20



betonējums rotaļu iekārtas enkuru
nostiprināšanai
betons c 16/20

APZĪMĒJUMI

1. Projektētā rotaļu iekārta - kāpnītes, mājiņa
2. Projektētā rotaļu iekārta - galdiņš ar soliņiem (2 iekārtas)
3. PII "Zvaniņš" ēka

Projekta vadītājs: arhitekts Elizabete Freimane sert. nr.1-00419 Talsi, Ezera iela 5, t. 26462392	būvobjekts:	BĒRNU ROTAĻLAUKUMA LABIEKĀRTOJUMS		
	adrese:	PII "Zvaniņš" Talsi, Jaunā iela 1, kad nr. 8801 009 0203.	stadija: apliecinājuma karte	līg.nr. 19-07-2020
Izstrādāja: E. Freimane	pasūtītājs:	Talsu novada pašvaldība, reģ. nr.90009113532	lapa	lapu sk.
	2020.08.05. rasējums:	ĢENERĀLPLĀNS, PAMATU DETAĻA	mērogs 1:500	GP-2 2