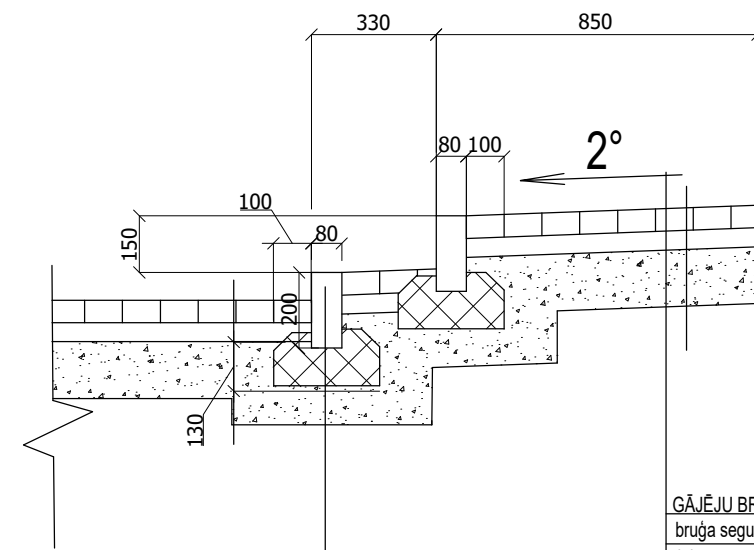
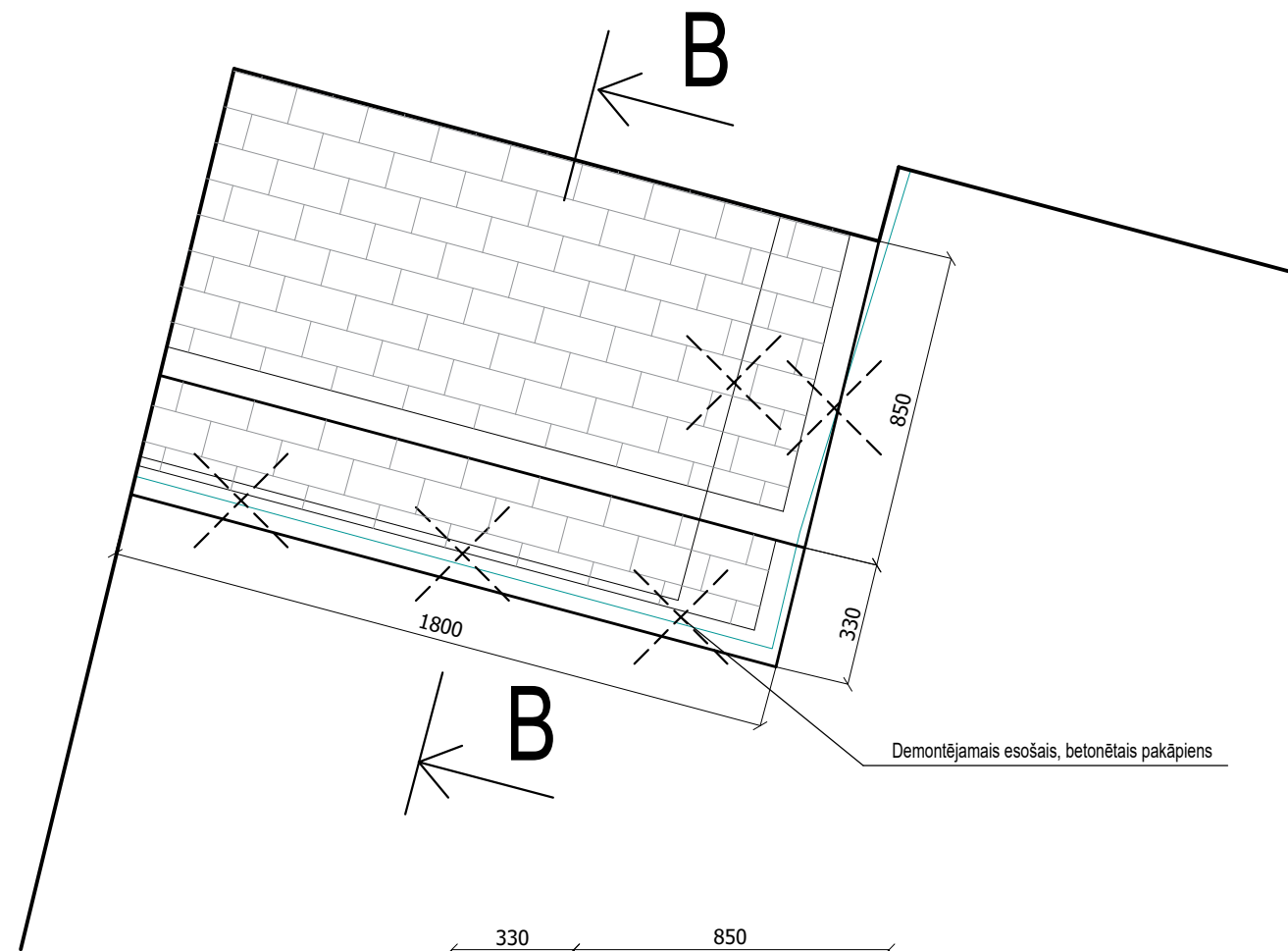


**GRIEZUMS B-B
ĀRĒJĀS KĀPNES
M 1:20**

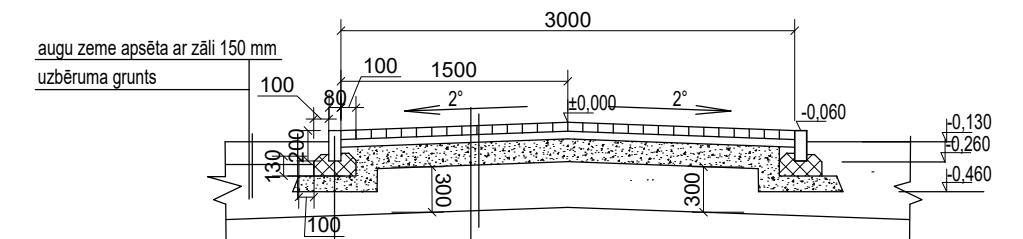


betona apmale ietvei 80x200x1000 mm
betons C $\frac{16}{20}$ b=100mm
šķembu maisījums (fr 0/32) h=100 mm

GĀJĒJU BRUĢA SEGA b=56 cm
bruģa segums b= 60 mm
dolomīta atsijas, izlīdzinošais slānis, frakcija 0,2 Ø b=50-30 mm
šķembu maisījums (fr 0/32) h=150 mm
smilts drenējošais slānis (koef. >1m/dnn) 200 mm
ģeotekstils
esošā grunts sablīvēta min 30 cm dziļumā

**GRIEZUMS A-A
IETVES BRUĢIS
M 1:50**

GRIEZUMS A-A
IETVES BRUĢIS



betona apmale ietvei 80x200x1000 mm
betons C $\frac{16}{20}$ b=100mm
šķembu maisījums (fr 0/32) h=100 mm

GĀJĒJU BRUĢA SEGA b=56 cm
bruģa segums b= 60 mm
dolomīta atsijas, izlīdzinošais slānis, frakcija 0,2 Ø b=50-30 mm
šķembu maisījums (fr 0/32) h=150 mm
smilts drenējošais slānis (koef. >1m/dnn) 200 mm
ģeotekstils
esošā grunts sablīvēta min 30 cm dziļumā

| | | | | | |
|---|-------------|-------------|--|------------------------------------|--------------------|
| Projekta vadītājs: arhitekte Elizabete Freimane sert. nr.1-00419 Talsi, Ezera iela 5, t. 26462392 | 2020.07.02. | būvobjekts: | Pagalma ceļa seguma maiņa | | |
| | | adrese: | "Bitītes", Lauciene, Laucienes pagasts, Talsu novads | stadija: apliecinājuma karte | līg.nr. 16-2020 |
| Izstrādāja: E. Freimane | 2020.07.02. | pasūtītājs: | Talsu novada pašvaldība | mērogs | lapa |
| | | rasējums: | tipveida šķērsprofili | 1:50; 1:20 | lapu sk. 1 |